

SkyLine ProS LPG gázüzemű kombipároló, 6GN2/1

TERMÉK # _____

MODELL # _____

NÉV # _____

SIS # _____

AIA # _____


217646 (ECOG62K3H30)

SkyLine ProS kombipároló direkt vízbefecskendezéssel, érintésképernyős vezérléssel, 6 GN 2/1, gázüzemű, 2 főzési mód (recept, manuális), automata tisztítás, 3 rétegű üveg - LPG

Rövid leírás

Termék szám

Kombipároló nagy felbontású érintésképernyővel, több nyelvű.

- Direkt vízbefecskendezéses modell.
- OptiFlow légkeringető rendszer 7 ventilátor sebességgel.
- SkyClean: automata és beépített tisztítórendszer. 5 automata ciklus (enyhe, közepes, erős, extra erős, csak öblítés) és környezetbarát funkciók amivel energiát, vizet, vegyszert és öblítőszeret lehet megtakarítani-
- Sütési ciklusok: Program mód (akár 1000 recept is elmenthető 16 lépésben); Manuális mód, EcoDelta.
- Különleges funkciók: MultiTimer sütés, Plan-n-Save az üzemelési költség csökkentéséért, Make-it-Mine a vezérlőpanel személyre szabásáért, SkyHub, MyPlanner.
- USB port a HACCP adatok, programok, beállítások letöltéséhez.
- Csatlakoztathatóság a valós idejű hozzáféréshez, külső szoftver frissítéshez, HACCP, receptek és energiagazdálkodás (opcionális).
- Egy érzékelős maghőmérő.
- 3 réteg üveg az ajtóban, dupla LED fényvel.
- Rozsdamentes acél konstrukció.
- 1 db 2/IGN tálcátartóval szállítva, 67mm szintív.

Fő jellemzők

- Egy érzékelős maghőmérővel szállítva.
- Bojler nélküli párasító funkció a nedvesség hozzáadásához és megtartásához a magas minőségű, következetes főzési eredmény eléréséhez.
- Száraz forró levegős ciklus (max. 300°C), mely ideális az alacsony páraszintű főzéshez. Automatikus párasítás (11 beállítás) a bojler nélküli gőzképzéshez:
 - 0 = nincs hozzáadott nedvesség (barnítás, au graten, sütés, előfőzött étel)-1-2 = alacson
 - 1-2 = alacsony páraszint (kis adag hús vagy hal)
 - 3-4 = közepesen alacsony páraszint (nagy darab húsook; újramelegítés; sült csirke; kelesztés)
 - 5-6 = közepes páraszint (sült zöldség; sült hús vagy hal készítés első fázisa)
 - 7-8 = közepesen magas páraszint (párolt zöldség)
 - 9-10 = magas páraszint (posírozott hús)
- Rövid tisztítási ciklus: optimalizált tisztítási ciklus, amely mindössze 33 percig tart, javítva a hatékonyságot és csökkentve az állásidőt.
- SkyClean: automata és beépített öntisztító rendszer 4 automata ciklussal (rövid, közepes, intenzív, öblítés).
- EcoDelta főzés: maghőmérővel történő főzés, megtartva az étel maghőmérséklete és a sütőtér hőmérséklete közötti előre beállított hőmérséklet különbséget.
- Program mód: maximum 1000 recept tárolható el a sütő memóriájában, így ugyanazt a receptet bármikor megismételheti. A receptek 16 különböző kategóriába csoportosíthatók. 16 lépcsős gyorsfűtési programok is elérhetőek.
- MultiTimer funkció: akár 60 különböző főzési ciklust irányítható ugyanazon időben, ezzel növelve a flexibilitást, kiváló eredményeket biztosítva. Maximum 200 MultiTimer program tárolható el.
- Optiflow légkeringető rendszer, amely a kamra speciális kialakításának köszönhetően maximális teljesítményt nyújt a hűtés/fűtés egyenletessége és a hőmérséklet szabályozása terén.
- 7 választható sebességű (300 - 1500 ford./perc), kétirányú ventilátor az optimális egyenletesség eléréséhez. A ventilátor kevesebb, mint 5 mp alatt megáll ajtónyitás esetén.
- Automatikus gyors lehűtési és előmelegítési funkció.
- Hiba esetén automatikusan egy öndiagnosztizáló biztonsági módba kapcsol át a működőképesség fenntartása érdekében.
- Az Electrolux Professional kezelt víz használatát javasolja az optimális főzési eredmények biztosítása és a készülék élettartamának meghosszabbítása érdekében. Ellenőrizzé a helyi vízminőséget, hogy kiválaszthassa a megfelelő vízszűrőt. További információk a weboldalon találhatóak.
- 6 pontos multi szenzoros maghőmérő a maximális precizitáshoz és ételbiztonsághoz (opcionális tartozék).

Konstrukció

- Hármass termoüvegezett ajtó 2 zsanéros belső panellel az egyszerű tisztításhoz, dupla LED fény sor.

Jóváhagyás

- Sima, higiénikus kamrabelső lekerekített sarkokkal az egyszerű tisztítás érdekében.
- AISI 304 rozsdamentes acél konstrukció.
- Előlről hozzáférhető vezérlőkártya a könnyű szervizelhetőségért.
- IPX5 vízvédettség.

Felhasználói interfész és adatkezelés

- Csatlakozási lehetőség távoli valós idejű hozzáféréshez, egyszerű HACCP-kezeléshez, a berendezések üzemidejének növeléséhez, a fogyasztás nyomon követéséhez és az energiagazdálkodáshoz (opcionális kiegészítő szükséges).
- Nagy felbontású, teljesen érintőképernyős felhasználói kezelőfelület (több, mint 30 nyelven elérhető) - színvak barát panel.
- A főzési ciklusokhoz fotók tölthetők fel.
- A kezelői felület személyre szabható, lezárható.
- SkyHub: a felhasználó csoportosíthatja a kedvenc funkcióit a kezdőoldalon, így azonnal elérheti őket.
- A "MyPlanner" határidőnaplóként működik, melyben megtervezheti a napi feladatait, személyre szabott emlékeztetőket kaphat minden egyes feladatáról.
- USB port a HACCP adatok letöltéséhez, főzési programok megosztásához, személyre szabható konfigurációkhoz. USB port a plug-in sous-vide maghőmérő behelyezéséhez (opcionális tartozék).
- Képzések és utasítások egyszerűen elérhetőek a QR kód beolvasásával, bármely mobil készülékről.
- Automatikus fogyasztás megjelenítés a ciklus végén.
- SkyDuo: az egymáshoz csatlakoztatott sütő és a sokkoló hűtő kommunikál egymással (cook&chill), így optimalizálva az időt és a hatékonyságot (a SkyDuo egységcsomag opcionális tartozékként rendelhető).

Fenntarthatóság



- Emberközpontú tervezés 4 csillagos ergonomiai és használhatósági tanúsítvánnyal.
- Szárny alakú, ergonomikus formatervezésű ajtó, kéz nélkül, könyökkel nyítható, így a kezelést megkönnyíti. Szabadalommal védett dizájn (EM003143551).
- Csökkentett teljesítmény funkció a személyre szabott, lassú főzési ciklusokhoz.
- Plan-n-Save funkció: a kiválasztott ciklus főzési folyamatait rendezzi, optimalizálva a konyhai munkavégzést idő és energiahatékonyság szempontjából.
- A külső karton csomagolás 70%-ban újrahasznosított anyagokból és FSC*-tanúsítvánnyal rendelkező papírból készül, amelyet környezetbarát, vízbázisú tintával nyomtatnak, hogy támogassák a fenntarthatóságot és a környezeti felelősségvállalást.
- A hármas üvegajtó minimálisra csökkenti az energiavesztéget.*

*Körülbelül -10% a légkeveréses üzemmód energiafogyasztásból, az ASTM F2861-20 szabványnak megfelelő teszt alapján.

- Takarítson meg energiát, vizet, mosószert és öblítőszert a SkyClean környezetbarát funkcióival.
- A C22 és C25 mosószerek foszfátok és foszfor nélkül készülnek (a C25 malinsavmentes is), így környezet- és egészségbarát vegyszerek.

Szállított tartozékok

- 1 Kémény adapter 6 GN 1/1 vagy 6 GN 2/1-es sütőkhöz, ha a földgáz helyett LPG gázzal szeretnék használni PNC 922706

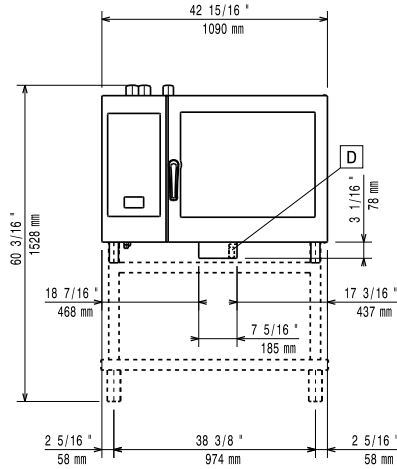
Opcionális tartozékok



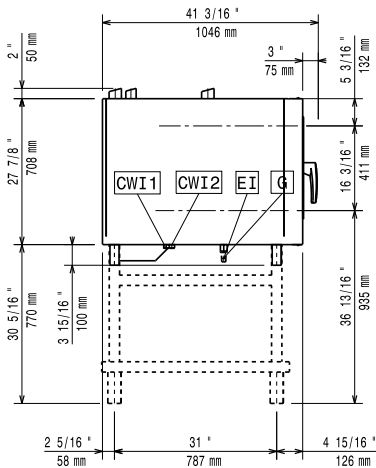
SkyLine ProS
LPG gázüzemű kombipároló, 6GN2/1

Electrolux fenntartja a jogot arra, hogy előzetes bejelentés nélkül változtatást hajtson végre a termékeken. A nyomtatás idején minden információ megfelelő.

Elölnézet

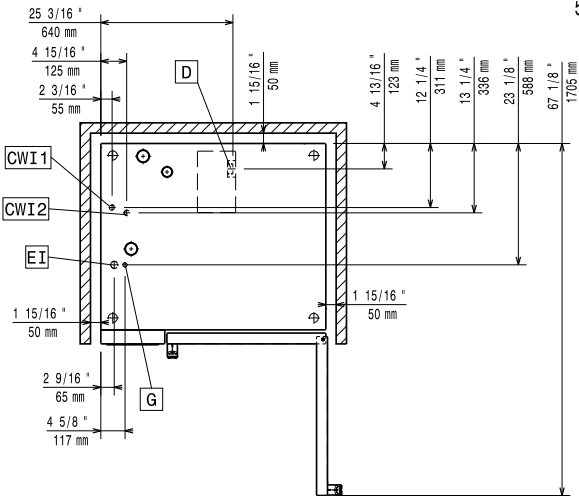


Oldalnézet



- CWI1 = Bejövő hidegvíz
 CWI2 = Bejövő hidegvíz 2
 D = Leürítés
 DO = Túlfolyó leürítő cső
 EI = Elektromos csatlakozás
 G = Gázcsatlakozás

Felülnézet



Elektromos

Tápfeszültség:	220-240 V/1 ph/50 Hz
Felvett teljesítmény:	1.5 kW
Felvett teljesítmény:	1.5 kW

Gáz

Teljes hőterhelés:	96560 BTU (24 kW)
Gázteljesítmény:	24 kW
Standard gáz típus:	LPG, G31
ISO 7/1 gázcsatlakozás átmérő:	1/2" MNPT

Víz:

Max. bejövő tápvíz hőmérséklet:	30 °C
Bejövő víz "FCW" csatlakozás:	3/4"
Nyomás:	1-6 bar
Kloridok:	<10 ppm
Vezetőképesség:	>50 µS/cm
Leürítés "D":	50mm

Kapacitás:

GN:	6 (GN 2/1)
Max. terhelhetési kapacitás:	60 kg

Technikai információ:

Ajtó zsanérok:	Jobb oldal
Külső méretek, szélesség:	1090 mm
Külső méretek, mélység:	971 mm
Külső méretek, magasság:	808 mm
Külső méretek, súly:	175 kg
Nettó súly:	153 kg
Szállítási súly:	175 kg
Szállítási térfogat:	1.34 m ³

ISO tanúsítványok

ISO Standards:	ISO 9001; ISO 14001; ISO 45001; ISO 50001
----------------	---